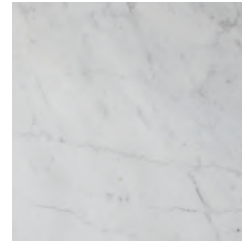


マロンブラウンダーク
赤味のある濃い茶色から黒に近い色をしており、薄い茶色や白いスジ模様が幾本も走っています。重みのあるイメージで、高級感が秀でている大理石です。



グリジオカルニコ
濃い目のグレーから黒に近い色をしており、白いスジ模様がランダムに入っています。重量感と、落ち着いた佇まいを見せてくれる大理石です。



ビアンコカララ
イタリアを代表する白大理石。純白の石目は均一で上品な高級感があります。ローマ時代から建築物や彫刻用として使われてきた石材です。



ボテチーノ
ベージュ系大理石の代表的な石種。優しい色合いに、濃い目の柄が入った古典的な紋様で、気温溢れる建築などに多く使われています。

URBANO



【製品の特性と注意点】

■大理石の特性と注意点

- 大理石は色合いや石目模様によって個体差があります。天然素材のため、1枚1枚、模様・色手が異なります。カタログ、Webサイト等の写真については、なるべく雰囲気をお伝えできるよう心がけておりますが、ロットによる個体差がございますのでご注意下さい。
- 天然石のため、石目、空隙、亀裂、ピンホールが混入する場合がございます。
- 素材感を活かすために、あえて無塗装にしております。浸透性がありますので、シミや汚れの付着にはご注意ください。
- 長期使用により全体的に艶が落ちてきます。天然素材ならではの風合い、エイジング感をお楽しみください。
- 小口、端部は特に割れ、欠けが起りやすいため、ぶつけたり物を落としたりしないでください。
- 液体全般に弱いですが、特に酸に弱いため、酸性洗剤・カビ取り剤などは使用しないでください。
- 裏面は磨き加工を施しておりません。
- 普段のお手入れは布で乾拭きをしてください。

■木材の特性と注意点

- 普段のお手入れは、きれいな乾いた布で拭くか、少し湿った布で拭き、そのあとすぐに乾拭きしてください。その際は必ず木目に添って拭いてください。普段は常に乾いた状態を保ち、水・洗剤等は使用しないでください。
- 調味料や酒等をこぼした場合、固く絞ったフキンで、すぐに拭き取ってください。
- 濡れたコップなどを置いた後、そのままにしておくと輪染みができたり、お化粧品の際、薬品がついて変色するといったことがあります。
- 木材の持つタンニンと水分に鉄（ヘアピンや灰皿など）が反応し加湿されることでタンニン鉄が生成され、家具の表面が黒く染みになることがあります。

- 商品改良等、事情により予告なく仕様の変更や生産中止を行うことがありますので、ご用命の際は、必ずご確認くださいませようお願いいたします。
- 最短納期をお知らせいたしますのでお問い合わせください。
- 大理石の色、木材料、寸法、名入れなどオーダー、OEMにもご対応しております。お気軽にお問い合わせください。

お問い合わせ | Hagiwara Design

〒180-0004 東京都武蔵野市吉祥寺本町 2-33-2 205

Tel : 0422-29-9252 Fax : 0422-29-9251

E-mail : info@hagiwaradesign.net

Online shop : www.hagiwaradesign.net



hagiwaradesign.net



ヨーロッパから仕入れた良質な天然大理石を国内で丁寧に加工。
職人により磨かれた大理石は、他の素材では表せない上品な風合いを醸しだします。

天然大理石と木材を組み合わせたオリジナリティ溢れるデザインは、
今までにない上質な時間を感じさせてくれます。



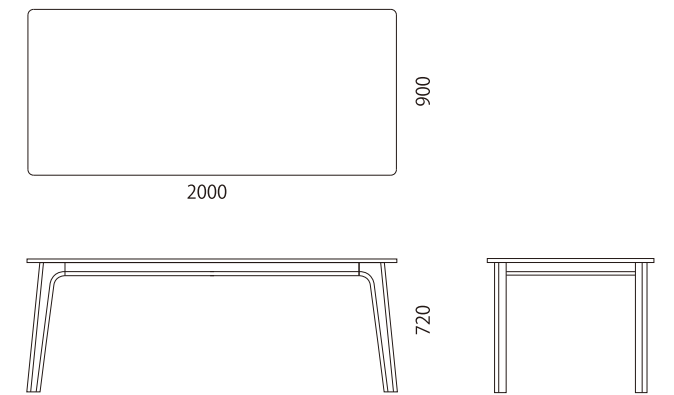
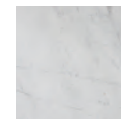
Dining Table | UB-06

寸法：W2000×D900×H720mm

本体：ホワイトアッシュ材

天板：天然大理石 ビアンコカラーラ

原産国：日本



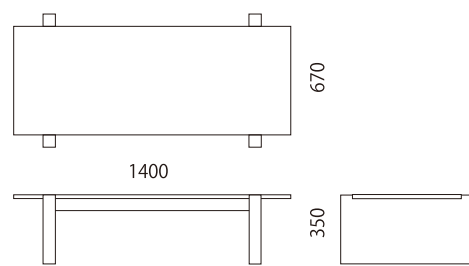
Living Table | UB-07

寸法：W1400×D670×H350mm

本体：ホワイトアッシュ材

天板：天然大理石 ビアンコカラーラ

原産国：日本



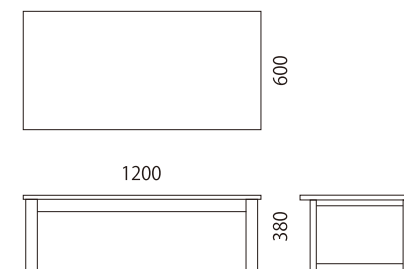
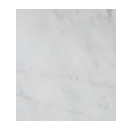
Living Table | UB-08

寸法：W1200×D600×H380mm

本体：ホワイトアッシュ材

天板：天然大理石 ビアンコカラーラ

原産国：日本



Side Table | UB-09B・UB-09BT・UB-09G

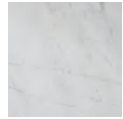
寸法：W500×D430×H500mm

本体：ホワイトアッシュ材

天板：天然大理石

原産国：日本

ピアンコカラーラ



UB-09B

ポテチーノ

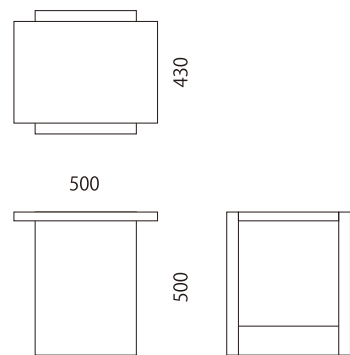


UB-09BT

ゲルジオカルニコ



UB-09G



UB-09BT



UB-09G



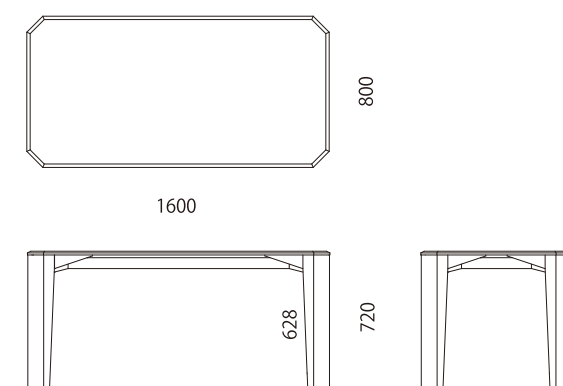
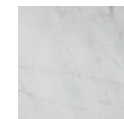
Dining Table | UB-05

寸法：W1600×D800×H720mm

本体：ウォールナット材

天板：天然大理石 ピアンコカラーラ

原産国：日本



UB-09B



UB-01M

Dining Table | UB-01M • UB-01B

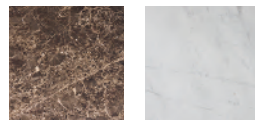
寸法：W1800×D800×H720mm

本体：ウォールナット材

UB-01M 天板：天然大理石 マロンブラウンダーク

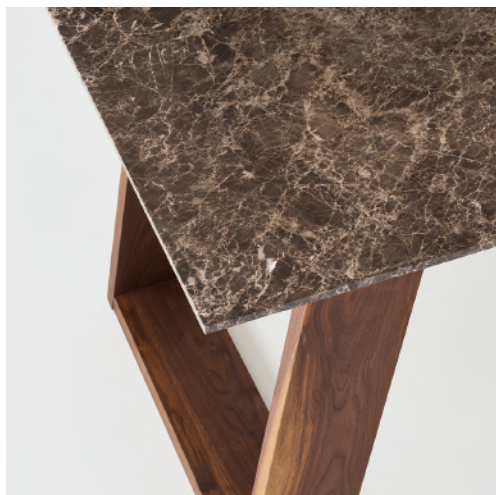
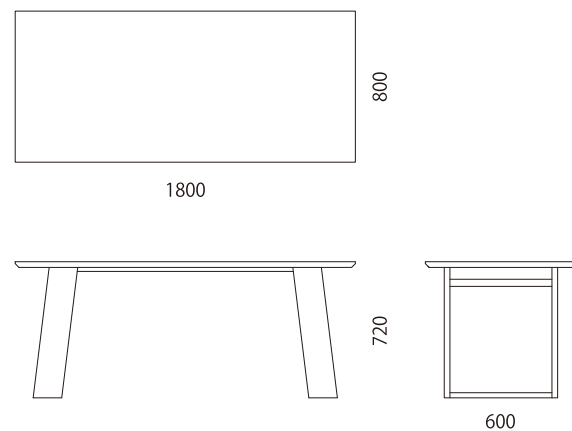
UB-01B 天板：天然大理石 ビアンコカラーラ

原産国：日本



UB-01M

UB-01B



Living Table | UB-02G • UB-02B

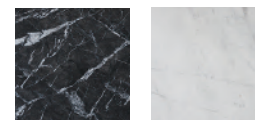
寸法：W900×D900×H400mm

本体：ウォールナット材

UB-02G 天板：天然大理石 グルジオカルニコ

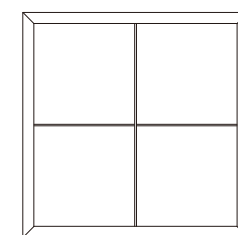
UB-02B 天板：天然大理石 ビアンコカラーラ

原産国：日本

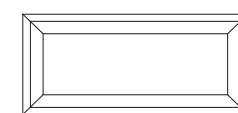


UB-02G

UB-02B



900



400



UB-02G



Console Table | UB-03M・UB-03B

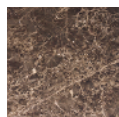
寸法：W1200×D300×H800mm

本体：ウォールナット材

UB-03M 天板：天然大理石 マロンブラウンダーク

UB-03B 天板：天然大理石 ビアンコカラーラ

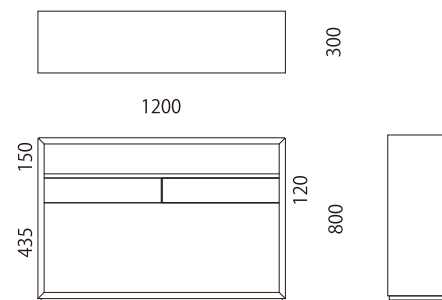
原産国：日本



UB-03M



UB-03B



Shelf | UB-04G・UB-04B

寸法：W860×D390×H1800mm

本体：ウォールナット材

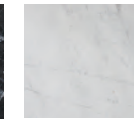
UB-04G 引き出し前板：天然大理石 グルジオカルニコ

UB-04B 引き出し前板：天然大理石 ビアンコカラーラ

原産国：日本



UB-04G



UB-04B

